



IDRA 15-25-35-50

Insaccatrici verticali

vertical hydraulic sausage stuffers



- Semplici e funzionali, le nuove insaccatrici idrauliche verticali IDRA contano su di un potente impianto idraulico che lavora a 120 Bar di pressione.
- Costruite interamente in acciaio inox, totalmente smontabili per la pulizia senza l'uso di attrezzi, vantano caratteristiche proprie di modelli di classe superiore:
 - coperchio e tampone totalmente in acciaio inox;
 - guarnizioni al silicone che agiscono all'interno del cilindro per una maggiore tenuta e durata della guarnizione stessa;
 - protezione ermetica cilindro oleodinamico;
 - stelo pistone in acciaio inox;
 - cilindro in acciaio inox, lucidato e ribordato, senza verso obbligato;
 - potente e silenzioso motore ventilato a 2.800 giri ad azione immediata;
 - ritorno pistone automatico con spegnimento motore;
 - comandi 24 V;
 - regolatore flusso olio di alta precisione;
 - ruote gommata di serie;
 - serbatoio olio con indicatore di livello.

- *Simple and functional, the hydraulic vertical sausage fillers feature a powerful hydraulic system that operates at a pressure of 120 bars.*
- *Manufactured entirely from stainless steel, the machine can be completely disassembled for easy cleaning without requiring tools. It features characteristics typical of higher category models:*
 - *fully stainless steel cover and piston;*
 - *silicone gaskets that act inside the cylinder for better seal and longer life of the gasket;*
 - *hermetic protection of the hydraulic cylinder;*
 - *stainless steel piston rod;*
 - *polished and rounded stainless steel cylinder, without obligatory direction;*
 - *powerful and silent ventilated motor operating at 2.800 rpm with immediate action;*
 - *automatic piston return when motor stops;*
 - *commands 24 V;*
 - *high-precision oil flow controller;*
 - *standard rubber wheels;*
 - *oil tank with level gauge.*



IS 25 IDRA



Guarnizione ermetica su cilindro oleodinamico
Hermetic hydraulic piston gasket



Azionamento spinta pistone
Piston pushing up



Ritorno pistone automatico
Automatic piston return



Particolare centralina e comandi
Electric station and controls



IS 15 IDRA



IS 35 IDRA



IS 50 IDRA

Opzionali

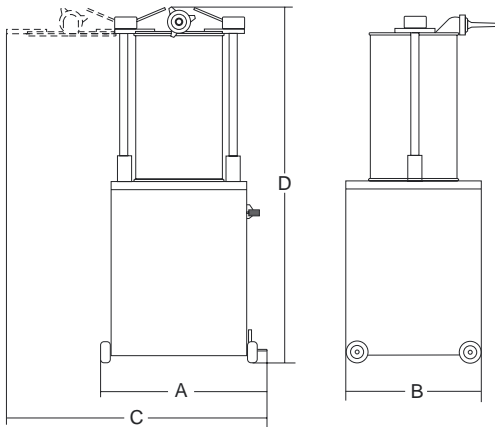
Optionals



Ghiera inox
Bush in stainless steel



Imbuti inox (ø 13-16-20-25-28-38)
Funnels in stainless steel (ø 13-16-20-25-28-38)



Estrema facilità di pulizia
Easy to clean

	watt/HP	lt	mm	ø mm	mm	mm	mm	mm	mm	mm	mm	mm	mm	mm	mm	mm	kg
IS 15 Idra	560/0.75	15	495	200	430	211"	59"	35"	10-18-25	490	370	700	1200	53	720x570x1380	63	
IS 25 Idra	560/0.75	25	460	260	380	202"	51"	32"	10-18-25	565	450	950	1160	91	720x570x1380	103	
IS 35 Idra	560/0.75	35	460	320	380	202"	51"	32"	10-18-25	640	480	1000	1160	101	760x640x1430	113	
IS 50 Idra	560/0.75	55	520	380	440	6'	75"	32"	10-18-25	730	550	1130	1250	145	760x640x1430	160	